

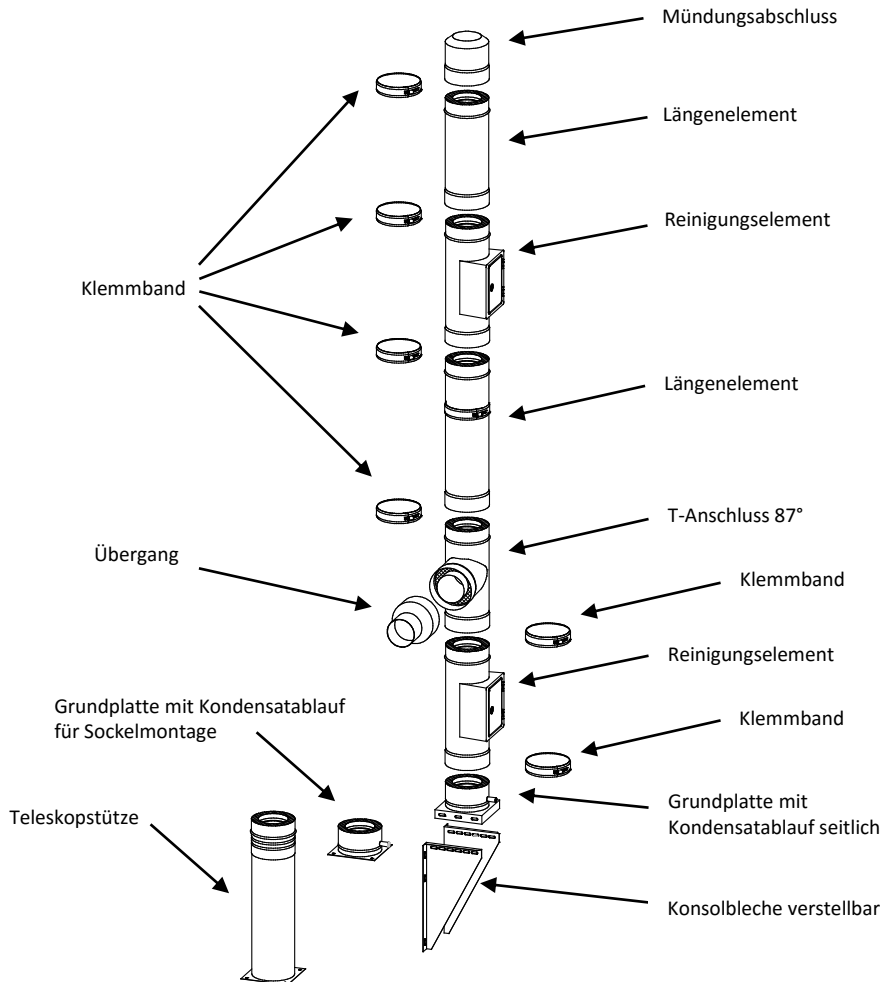


- zertifiziertes doppelwandiges Abgasanlagensystem **TEC-DW-STANDARD**

CE-Zertifikatsnummer 0036 CPR 91323 009

(weitere Informationen: siehe Leistungserklärung No. 91323 009 DoP 2015-02-23)

1) Systemaufbauvarianten



2) Mindestabstand zu brennbaren Bauteilen

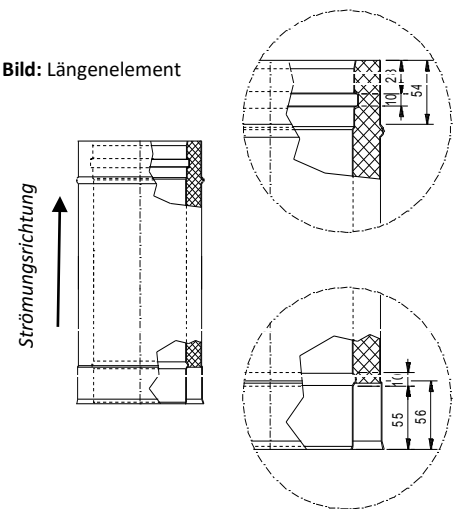
0.1	Nutzung als Abgasleitung (Öl & Gas) mit 25mm Dämmung, Betriebsweise im Unterdruck. bis 400°C	EN 1856-1	T400 – N1 – W – V2 – L99050	O30 (= 30 mm) O45 (= 45 mm) O60 (= 60 mm)	Ø 80 – 300 Ø 350 – 450 Ø 500 – 600
0.2	Nutzung als Abgasleitung (Öl & Gas) mit 25mm Dämmung, Betriebsweise im Unterdruck. bis 600°C	EN 1856-1	T600 – N1 – W – V2 – L99050	O50 (= 50 mm) O75 (= 75 mm) O100 (=100 mm)	Ø 80 – 300 Ø 350 – 450 Ø 500 – 600
0.3	Nutzung als Systemabgasanlage (Festbrennstoff) Mit 25mm Dämmung, Betriebsweise im Unterdruck. bis 600°C	EN 1856-1	T600 – N1 – D – V2 – L99050	G70 (= 70 mm) G105 (=105 mm) G140 (=140 mm)	Ø 80 – 300 Ø 350 – 450 Ø 500 – 600

3) Aufbau der Elemente

Alle Bauteile sind so zu montieren, dass die Muffe des Innenrohres nach oben bzw. in Strömungsrichtung der Abgase zeigt (siehe Bild), während die Muffe des Außenrohres entgegengesetzt zur Strömungsrichtung zeigen muss. Jeder Stoß wird mittels eines Klemmbandes gesichert. Zur Auswahl stehen Elemente mit 1000 mm, 500 mm und 250 mm gefertigte Länge.

Hinweis: Soll der Wetterkragen auf einem Klemmband angebracht werden, so ist die Montage nur mit einem, nach Kundenvorgaben gefertigten Wetterkragen möglich.

Bild: Längenelement

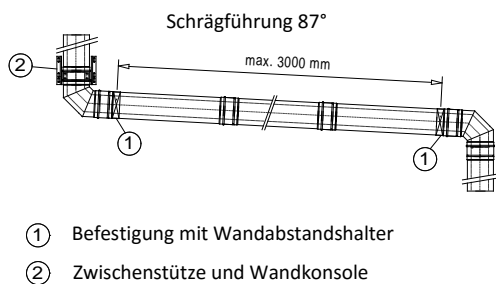


4) Reinigungselemente

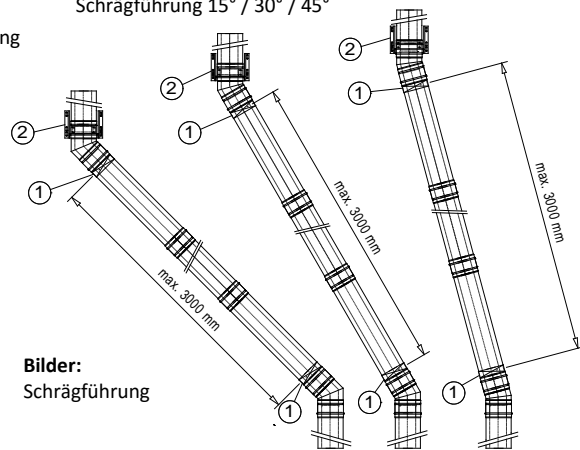
Auf die Grundplatte sollte das Reinigungselement aufgesetzt werden. Die Lage der Reinigungs- und Inspektionsöffnungen sind nach den geltenden Normen bzw. den örtlichen Vorschriften zu planen und sind immer mit dem/der bevollmächtigten Bezirksschornsteinfeger/in (BSM) abzustimmen.

5) Schrägführung

Soll die Abgasanlage verzogen werden, so müssen die aus der folgenden Zeichnung (s. Bild) hervorgehenden Maximalmaße eingehalten werden. Bitte beachten Sie auch, dass nach einem Verzug Zwischenstützen mit Wandkonsolen zu verwenden sind (siehe Bild).



Schrägführung 15° / 30° / 45°



Achtung:

Bitte beachten Sie, dass bei hohen Abgastemperaturen und / oder großen Längen vor einer Schrägführung entsprechende Maßnahmen zur Kompensation der thermischen Längendehnung vorzunehmen sind. Bitte beachten Sie dass Reinigungsöffnungen entsprechend nationaler Vorschriften (in Deutschland nach DIN V 18160-1) berücksichtigt werden müssen.

6) Wandhalterungen

Die Wandabstandshalter dienen zur Befestigung der Abgasanlage an der Wand oder an Stahlstützkonstruktionen.

Der Wandabstandshalter starr hat einen Wandabstand von 50 mm. Bei größeren Wandabständen werden die verstellbaren Wandabstandshalter verwendet. Grundsätzlich ist über jedem T-Stück direkt ein Wandabstandshalter anzubringen.

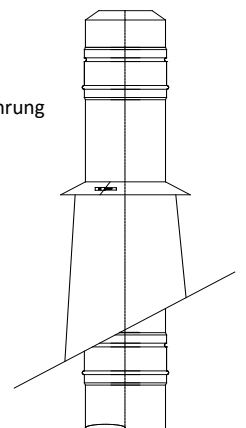
Bei allen Wandbefestigungsbändern müssen die maximalen Abstände zwischen den einzelnen Befestigungen und die Dübelanschlusskräfte berücksichtigt werden. Die Halterungen sollten immer in der Nähe eines Elementstoßes montiert werden.

7) Dachdurchführung

Für alle Dachneigungen sind Durchführungen lieferbar (in Abstufungen von 10 Grad, mit Eindichtungsflächen in Blei oder Edelstahl). Diese gewährleisten die temperaturabhängige Längenausdehnung der Abgasleitung. Der Wetterkragen (im Lieferumfang enthalten) wird am Abgasleitungselement angeschraubt und abgedichtet. Um eine ausreichende Belüftung im Dachbereich zu erreichen, ist der Wetterkragen ca. 3 cm über der Edelstahldachdurchführung anzuordnen.

Hinweis: Über der Dachdurchführung darf der Wetterkragen nicht auf einem Klemmband montiert werden!

Bild:
Dachdurchführung



8) Verbindungsleitung

Die Verbindungsleitung muss bei feuchteunempfindlichem Betrieb mit mindestens 3° Gefälle zur Feuerstätte hin verlegt werden, um evtl. anfallendes Kondensat optimal abzuleiten. Soll kein Kondensat in die Feuerstätte gelangen dürfen, so ist nach dem Anschlussstutzen ein Element mit Kondensatablauf und Siphon einzubauen.

Vor der Montage ist die Ausführung der Anlage mit dem/ der bevollmächtigten Bezirksschornsteinfeger/in abzuklären!