

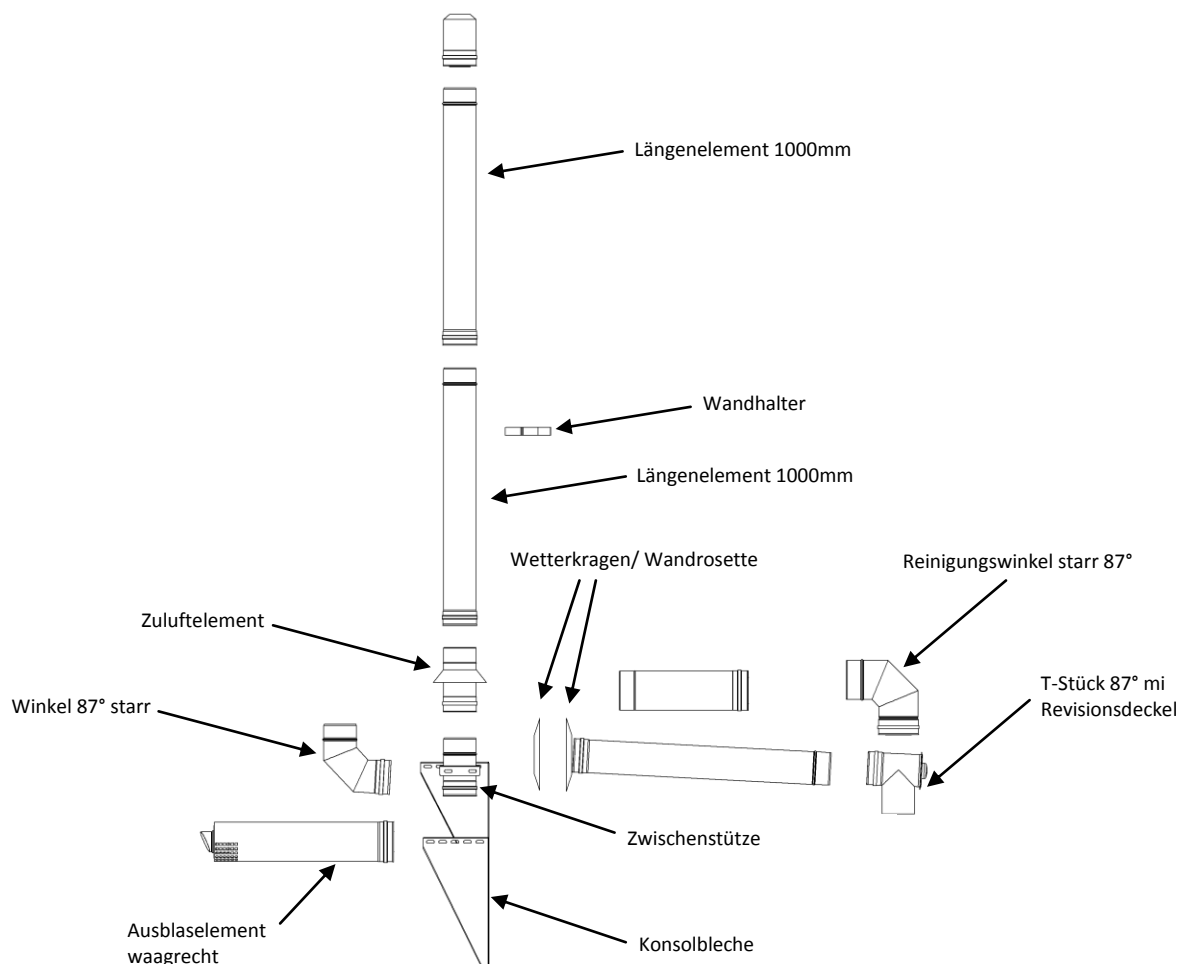


- zertifiziertes konzentrisches Abgasanlagen system **TEC-LAS**

CE-Zertifikatsnummer 0036 CPR 91323 023

(weitere Informationen: siehe Leistungserklärung No. 91323 023 DoP 2015-08-24)

1) Systemaufbauvariante



2) Mindestabstand zu brennbaren Bauteilen

0.1	Nutzung als Abgasleitung (Öl & Gas) Betriebsweise im Überdruck. bis 200°C	EN 1856-1	T200 – P1 – W – V2 – L50050	O00 (= 00 mm)	Ø 60 – 150
0.2	Nutzung als Abgasleitung (Öl & Gas) Betriebsweise im Unterdruck. bis 200°C	EN 1856-1	T200 – N1 – W – V2 – L50050	O00 (= 00 mm)	Ø 60 – 150
0.3	Nutzung als Abgasleitung (Öl & Gas) Betriebsweise im Unterdruck. bis 450°C	EN 1856-1	T450 – N1 – W – V2 – L50050	O50 (= 50 mm)	Ø 60 – 150
0.4	Nutzung als Abgasleitung (Öl & Gas) Betriebsweise im Unterdruck. bis 600°C	EN 1856-1	T600 – N1 – W – V2 – L50050	O100 (= 100 mm)	Ø 60 – 150

3) Einbau und Vorschriften

Der Einbau erfolgt fachmännisch entsprechend der Montageanleitung bzw. den geltenden nationalen Vorschriften. In Deutschland insbesondere der DIN V 18160-1 und der geltenden LBauO (Landesbauordnung), FeuVo (Feuerungsverordnung), den einschlägigen DIN-Normen und allen weiteren bau- und sicherheitsrechtlichen Vorschriften.

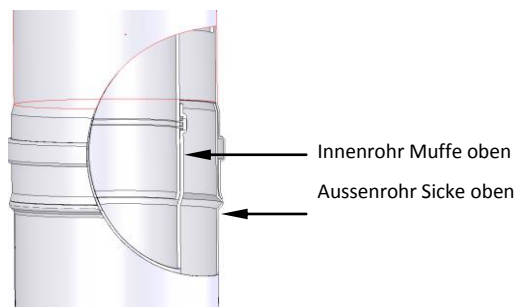
Der erforderliche Querschnitt ist nach DIN EN 13384 zu bestimmen und vom ausführenden Fachunternehmen zu überprüfen.



Vor der Montage ist die Ausführung der Anlage mit dem/ der zuständigen bevollmächtigten Bezirksschornsteinfeger/ in abzuklären. Die Tauglichkeit und sichere Benutzbarkeit der Abgasanlage ist vor Inbetriebnahme durch den bevollmächtigten Bezirksschornsteinfeger bescheinigen zu lassen!

4) Aufbau der Elemente

Alle Bauteile sind so zu montieren, dass die Muffe des Innenrohres nach oben bzw. in Strömungsrichtung der Abgase zeigt, während die Muffe des Außenrohres entgegengesetzt zur Strömungsrichtung zeigen muss. Jeder Stoß wird mittels eines Klemmbandes gesichert. Zur Auswahl stehen Elemente mit 1000 mm, 500 mm und 250 mm gefertigte Länge. Bei den Formteilen und Längenelementen des Systems LAS für Ausführung 0.1 sind die Dichtringe für das abgasführende Innenrohr bereits vormontiert. Die Lippen der Dichtungen müssen gegen die Strömungsrichtung geneigt sein. Um das Ineinandergleiten der Rohre zu erleichtern, sollte die Dichtung unmittelbar vor der Montage mit dem mitgelieferten Gleitmittel versehen werden. Bitte das Gleitmittel nur dünn auftragen, da bei zu großer Menge die Gefahr besteht dass die Lippen der Dichtung verkleben und die Abgasleitung undicht ist.



5) Längenelemente

Zur Auswahl stehen die Elemente mit 1000 mm, 500 mm und 250 mm Länge. Alle Bauteile sind so zu montieren, dass die Muffe des Innenrohres nach oben bzw. in Strömungsrichtung der Abgase zeigt. Jeder Stoß (60mm) wird mittels eines Klemmbandes gesichert.

6) Grundplatte

Auf den Abstützungen wird die Grundplatte mit Kondensatablauf unten befestigt. Die offene Grundplatte wird bei direktem Aufsatz der Abgasanlage auf einem Stutzen (z.B. Wandheizgeräte) oder als Grundplatte für Zwischenstütze verwendet. Beim System TEC-LAS kann die Wandbefestigung als Grundplatte mit Zwischenstütze und darunter montierten Bogen 87° erfolgen. Je nach den Vorschriften kann über dem Anschlussbogen dann eine Reinigung montiert werden (s. Bild).

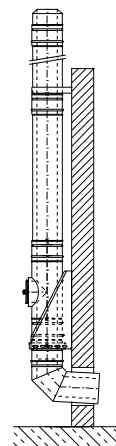


Bild: Aufbau mit Zwischenstütze und Anschlussbogen 87°

7) Reinigungselemente

Die Lage der Reinigungs- und Inspektionsöffnungen ist nach den geltenden Normen bzw. den örtlichen Vorschriften zu planen und sind immer mit dem/der bevollmächtigten Bezirksschornsteinfeger/in (BSM) abzustimmen.

8) Wandhalterungen

Die Wandabstandshalter dienen zur Befestigung der Abgasleitung an der Wand oder an Stahlstützkonstruktionen. Der Wandabstandshalter starr hat einen Wandabstand von 50 mm. Bei größeren Wandabständen werden verstellbare Wandabstandshalter verwendet. Grundsätzlich ist über jedem Winkel 87° mit Stützfuß direkt ein Wandabstandshalter anzubringen. Bei allen Wandbefestigungen müssen die maximalen Abstände zwischen den einzelnen Befestigungen und die Dübelanschlusskräfte berücksichtigt werden (s. Tabelle 4 und 5). Die Halterungen sollten immer in der Nähe eines Elementstoßes montiert werden.

9) Zwischenstütze

Werden die maximalen Aufbauhöhen überschritten, müssen Zwischenstützen eingeplant werden, die ausreichend stabil sind, um die statische Last abzufangen. Dies erfolgt durch Konsolbleche aus Edelstahl und der Grundplatte für Zwischenstütze.

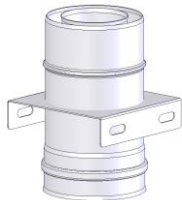
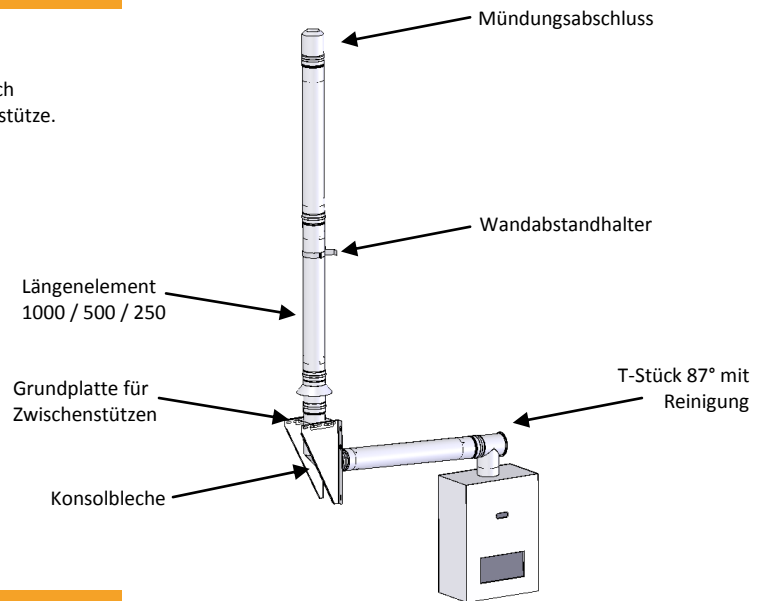
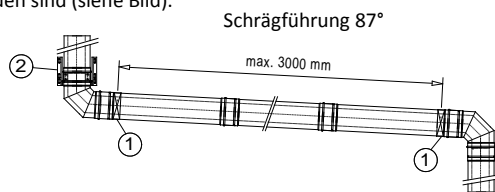


Bild: Zwischenstütze



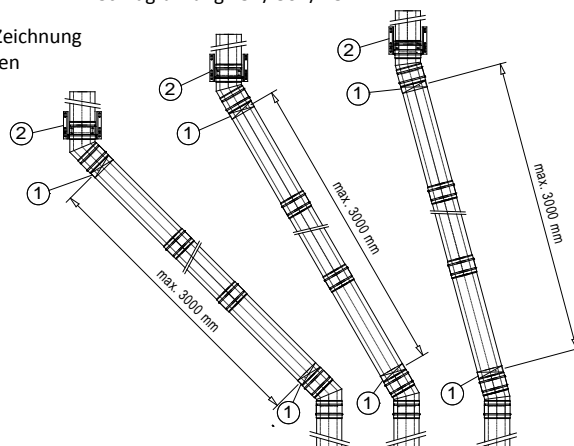
10) Schrägführung

Soll die Abgasanlage verzogen werden, so müssen die aus der folgenden Zeichnung (s. Bild) hervorgehenden Maximalmaße eingehalten werden. Bitte beachten Sie auch, dass nach einem Verzug Zwischenstützen mit Wandkonsolen zu verwenden sind (siehe Bild).



- ① Befestigung mit Wandabstandshalter
- ② Zwischenstütze und Wandkonsole

Schrägführung 15° / 30° / 45°

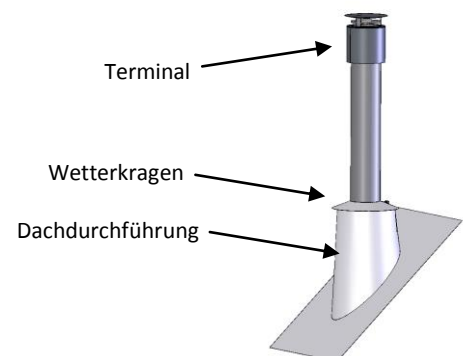


Achtung:

Bitte beachten Sie, dass bei hohen Abgastemperaturen und / oder großen Längen vor einer Schrägführung entsprechende Maßnahmen zur Kompensation der thermischen Längendehnung vorzunehmen sind. Bitte beachten Sie dass Reinigungsöffnungen entsprechend nationaler Vorschriften (in Deutschland nach DIN V 18160-1) berücksichtigt werden müssen.

11) Dachdurchführung

Für alle Dachneigungen sind Durchführungen lieferbar in Abstufungen von 10 Grad, mit Eindichtungsf lächen in Blei oder Edelstahl. Diese gewährleisten die temperaturabhängige Längenausdehnung des Schornsteins. Der Wetterkragen (im Lieferumfang enthalten) wird an der Abgasleitung angeschraubt und abgedichtet (s. Bild 12).



12) Verbindungsleitung

Die Verbindungsleitung muss mit mindestens 3 Grad Gefälle zum Kessel hin verlegt werden, um eventuell anfallendes Kondensat optimal abzuleiten. Sollte kein Kondensat in den Kessel gelangen dürfen, so ist nach dem Kesselstutzen ein Element mit Kondensatablauf und Siphon einzubauen.

Vor der Montage ist die Ausführung der Anlage mit dem/ der bevollmächtigten Bezirksschornsteinfeger/in abzuklären!

Technische Änderungen und Irrtum vorbehalten.