



- zertifiziertes Abgasanlagen-system aus Kunststoff

Luft-Abgassysteme TEC-LAS-PP und PP / Mündungsset konzentrisch

CE-Zertifikatsnummer 0036 CPR 91323 029

(weitere Informationen: siehe Leistungserklärung No. 91323 029 DoP 2017-02-27)

1) Bauaufsichtliche Vorschriften und Normen

Diese Montagehinweise behandeln nur den o. a. Artikel. Bei der Errichtung von Abgasanlagen sind weitere bauaufsichtliche Vorschriften, Normen und Regelwerke wie DIN 18160-1, DIN 18160-5, EN 13384-1, EN 13384-2, TRGI, Landesbauordnungen (LBO) die Feuerungsverordnungen der Länder (FeuVO) und Muster-Feuerungsverordnungen (MuFeuVO) sowie die Installationshinweise für die anzuschließenden Heizgeräte zu beachten. Wir empfehlen im Planungsstadium die Baumaßnahme mit dem/ der zuständigen Bezirksschornsteinfegermeister/in abzustimmen.

2) Montagezuständigkeiten

Die Montage obliegt dem Fachhandwerk.

3) Systemsicherheit

TEC-LAS-PP-VL-Abgassysteme sind ausschließlich für den Anschluss von Brennwert-Geräten, BHKW's, Wärmepumpen oder Dunkelstrahler, befeuert mit Gas oder Öl für die Installationsarten B, C4 und C6, sowie deren bestimmungsgemäßen Verwendung, vorgesehen. Beachten Sie daher die bauartbedingten Anwendungen gemäß den Produktklassifizierungen (s. Anlagenaufkleber). Eine andere darüber hinaus gehende Nutzung gilt als nicht bestimmungsgemäß.

4) Abbildung Artikel

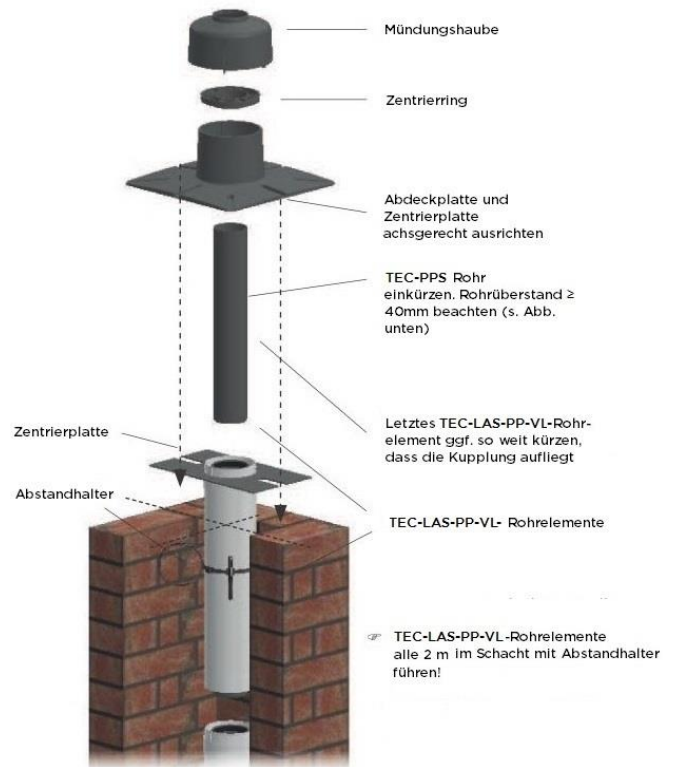
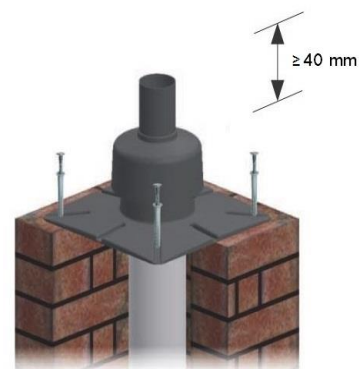


Abb. zeigt Montagebeispiel für Luft-Abgassystem TEC-LAS-PP-VL



Abdeckplatte fest dübeln. Bei Bedarf den Kopf mit einer Betonabdeckung verstärken!



Achtung Vergiftungsgefahren!

Prüfen Sie alle Rohrsteckverbindungen! Durch undichte Leitungen kann eine CO-Vergiftung mit Lebensgefahr entstehen! Alle Öffnungen der Luft-/ Abgasführungen müssen vor Inbetriebnahme und während des Betriebes geschlossen sein!

Technische Änderungen sind vorbehalten!



Lessingstraße 20 · 63110 Rodgau
Tel.: +49 (0) 37600 56398 0 · Fax: +49 (0) 37600 56398 2
mail@tecnovis.de · www.tecnovis.de