



- zertifiziertes Abgasanlagen-system aus Kunststoff

**Kopf-abdeckung aus Edelstahl oder Kunststoff für TEC-PPS und TEC-PP-FLEX**

CE-Zertifikatsnummer 0036 CPR 91323 029

(weitere Informationen: siehe Leistungserklärung No. 91323 029 DoP 2017-02-27)

## 1) Allgemeine Hinweise

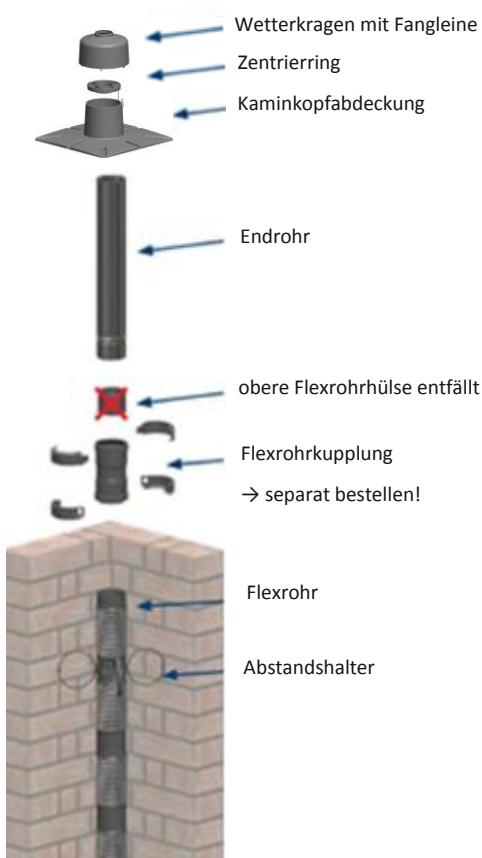
Diese Montagehinweise behandeln nur den o. a. Artikel. Bei der Errichtung von Abgasanlagen sind weitere bauaufsichtliche Vorschriften, Normen und Regelwerke wie DIN 18160-1, DIN 18160-5, EN 13384-1, EN 13384-2, TRGI, Landesbauordnungen (LBO) die Feuerungsverordnungen der Länder (FeuVO) und Muster-Feuerungsverordnungen (MuFeuVO) sowie die Installationshinweise für die anzuschließenden Heizgeräte zu beachten. Wir empfehlen im Planungsstadium die Baumaßnahme mit dem/ der zuständigen Bezirksschornsteinfegermeister/in abzustimmen.

Beachten Sie hierzu auch die „Montageanleitung TEC-PP Allgemein“

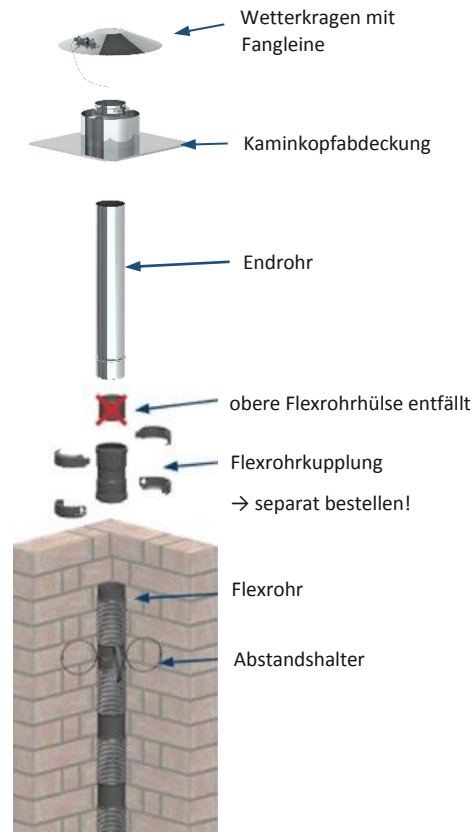
## 2) Typische Verwendung

Mündungsabdeckung aus Edelstahl oder Kunststoff für TEC-PPS und TEC-PP-FLEX.

## 3) Übersicht Mündungs-Set Kunststoff



## 4) Übersicht Mündungs-Set Kunststoff

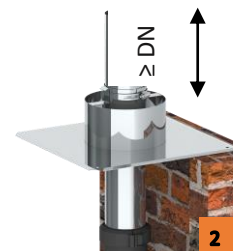


## 5) Montage (Kunststoff- und Edelstahl-abdeckung)

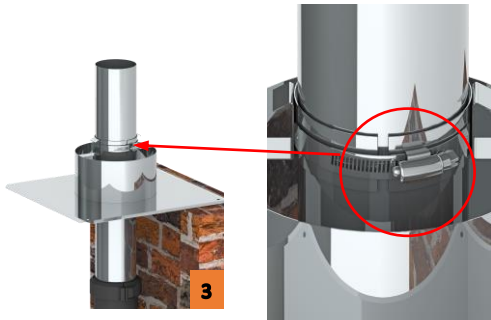
- Der obere flexible Leitungsabschnitt muss angepasst werden.
- Das gekürzte Rohr muss noch ein Steckende  $\geq 50$  mm haben!
  - Rohrschnitte rechtwinkelig ausführen!
  - Schnittkanten entgraten!



Flexibles Rohr auf Abstandsmaß  $\geq DN$  Flexrohr einkürzen



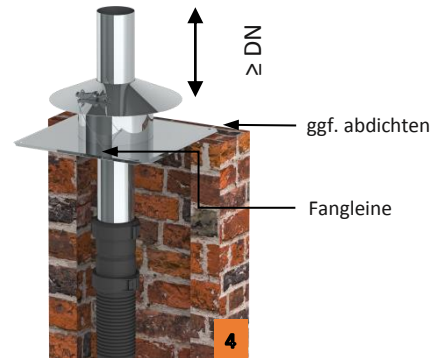
Flexrohrkupplung mit dem Flexrohr stecken, obere und untere Kupplung mit Fixschelle sichern und die Abdeckplatte mit 4 St. Nageldübel N6 oder N8 (mit Edelstahlschraube) befestigen.



Ist ein Flexrohr angeschlossen, wird der Schlauchbinder am Klemmband fest angezogen.



Ist das starre Kunststoffrohr angeschlossen, darf der Schlauchbinder am Klemmband nicht angezogen werden damit sich die Rohrleitung in der Länge ausdehnen kann.



Sofern die Schachtoberfläche kein ausreichendes Gefälle nach außen hat, Abdeckplatte umlaufend abdichten oder in Mörtelbett versetzen.

Wetterkragen überschieben und beiliegende Fangleine an der Abdeckplatte befestigen.